

## Eesti keel – Käterätikuivati kasutusjuhend

Enne paigaldamist/kasutamist lugege hoolikalt paigaldusjuhust.

- Kontrollige enne kokkupanekut, kas pakendis on kõik osad olemas. Puuduvate / defektsete osade korral võtke ühendust edasimüüjaga.

### Pakendi sisu:

- 1 tk	Käterätikuivati	AC 220-240 V
- 4 tk	Riputuspuks	50 HZ
- 4 tk	Rosetid 60 mm	100 W / 120 W ( valge )
- 4 tk	Riputuspoldid	IP 44
- 8 tk	Seinakruvid	Mitmepooluseline lüliti
- 8 tk	Seinapistikud	



### Paigaldamine:

- Kuivatit on lubatud paigaldada ainult volitatud elektrikutel.

- Käterätikuivatit ei tohi:

- Paigaldada/kasutada õues.
- Paigaldada nii, et see võib kukkuda vanni või muidu vette.
- Paigaldada nii, et sellele satuvad pritsmed dušist või vannist.

- Ronimine kuivatil on keelatud.

### Paigaldamine:

Järgige viimasel lehel olevaid juhiseid.

Määrake kuivati paigaldamise asukoht ja veenduge, et sein on selleks piisavalt tugev. Optimaalne asukoht on betoon- või telliskivisein. Kipsseinale paigaldamisel on soovitatav hankida spetsiaalsed tüüblid, mis on mõeldud kipsplaadile kinnitamiseks.

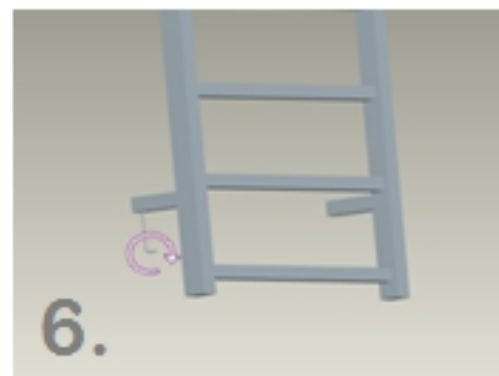
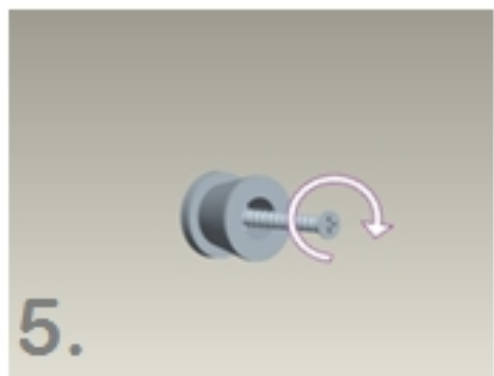
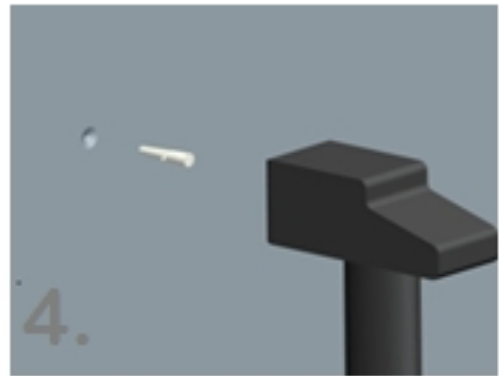
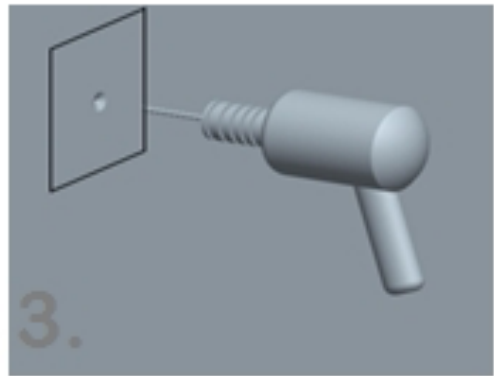
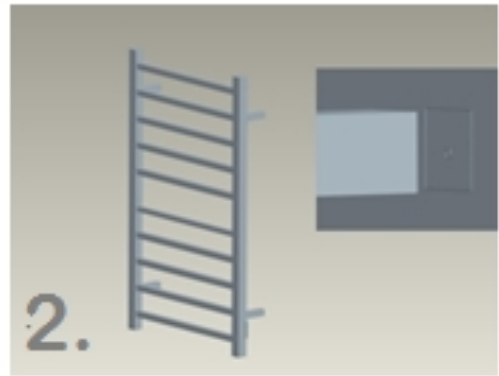
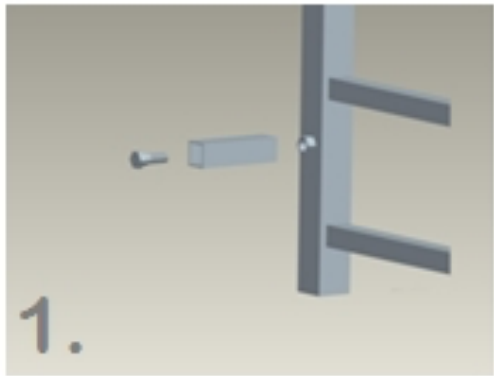
Tähelepanu – ärge kunagi alustage seina puurimist enne, kui olete kontrollinud kuivati mõõtmeid.

### Puhastamine:

- Puhastamisel tuleb käterätikuivati sulgeda.

- Pinna eest hoolitsemisel tuleb järgida mõningaid reegleid. Mustuse ja katlakivijäägid saab üldiselt eemaldada tavalise puhastusvahendi (või äädika) ja puhta veega, pühkides puhta pehme lapi või froteerätikuga Happed, traatvill ja ammoniaaki sisaldavad või abrasiivsed puhastusvahendid võivad kergesti kahjustada kroomitud või värvitud metalloosi.


Dok. BK-109/TIMER/2017





**EST:** SEES = punane LED / VÄLJAS = LED väljas.  
Ainult punane LED näitab pidevat soojust.



**SE -** 

**EST: reguleeritav TAIMER:**

- 1 nupuvajutus = 2 tundi (2 h)
- 2 nupuvajutust = 4 tundi (4 h)

LED on sinine, kui 2 h/4 h on sisse lülitatud.  
Taimeri väljalülitamiseks vajutada nuppu  
SEES/VÄLJAS.



**E - Säadettävä AJASTIN:**

SF: ON = Punainen LED / OFF = LED poiskytketty. Punainen LED  
yksin indikoi jatkuvaa lämpöä.

**K - Säadettävä AJASTIN:**

1 nappin painatus = 2 tuntia (2h)

2 nappin painatusta = 4 tuntia (4h)

LED on sininen, kun 2h/4h on aktivoitu. Paina ON/OFF-nappia sulkeaksesi  
ajastimen toiminnan.